



**Tensão**  
12/24 Vcc



EFICÁCIA  
**110**  
lm/W

GARANTIA DE  
**2**  
ANOS

GRAU DE PROTEÇÃO  
**IP66W**

CLASSE DE TEMPERATURA  
**T6**  
80°C

TEMPERATURA DA OPERAÇÃO  
-20°C a +40°C

LED  
VIDA ÚTIL  
25.000 hs - L70

**120°**

## Características

Projektor portátil LED para uso em áreas classificadas em Zona 1, 2, 21 ou 22, com tipo de proteção "Ex db" – à prova de explosão para os grupos IIA ou IIB+H<sub>2</sub>, grau de proteção IP66W e com proteção contra poeiras combustíveis "Ex tb" aplicado nos grupos IIIA, IIIB ou IIIC.

Acabamento padrão: Pintura epóxi na cor cinza claro Munsell N6.5, outras cores sob consulta.

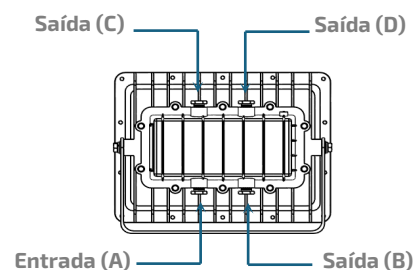
## Derivação

Possui sistema múltiplo de derivação com 1 (A) entrada e até 3\* (B, C, D) saídas, permitindo a ligação em série, dispensando uso de caixa de derivação.

Prensa cabo M22 incluso na entrada A e demais de acordo com as saídas escolhidas (B,C,D).

A pedidos pode ser fornecido com furação de 3/4 NPT.

**Custo de instalação reduzido, devido ao múltiplo sistema de derivação.**



\*Especificar saídas na formação de código.

## Aplicações

Ideal para aplicações em áreas classificadas com gases ou poeiras, indústrias químicas, alimentícias, farmacêuticas, de processos, depósitos de produtos inflamáveis, plataformas, refinarias, silos etc.

## Marcação

- Zona 1 ou 2 grupo de gases IIA; IIB .
- Zona 21 ou 22 grupo de poeiras IIIA; IIIB ou IIIC.
- Grau de proteção IP66W.
- Nível de segurança.
- Ex db + IIB+H<sub>2</sub>
- Ex tb IIIC T80° Db.

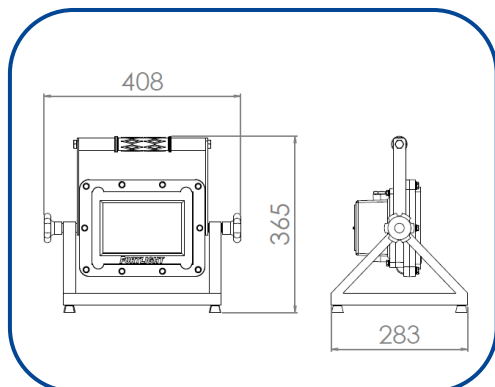
## Informações Técnicas

MODELOS	FLZW43			
Potência	10W	20W	30W	60W
Eficiência do Led	157lm/W			
Eficiência da luminária	110 lm/W			
Fluxo luminoso	1.100 lm	2.200 lm	3.300 lm	6.600 lm
Tecnologia do Led	SMD			
Tensão de funcionamento	12ou24Vcc			
Classe elétrica	I			
Temperatura de operação	-20°C à + 40°C			
Grau de proteção	IP66W			
Classe de temperatura	T6 / 80°C			
Manutenção do fluxo luminoso	25.000 hs - L70			
Índice de reprodução de cor (IRC)	≥ 80			
Temperatura de cor	5.000K			
Distribuição fotométrica	120°			
Material do corpo	Alumínio			
Material da lente	Vidro temperado			
Peso (Kg)	6,230			
Dimensão	A: 365mm C: 408mm L: 283mm			
Garantia	2 anos*			

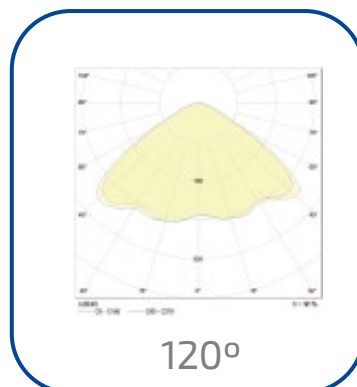
\*Garantia válida de acordo com "termo de garantia Fortlight", consulte-nos para maiores informações.

Valores informados sujeitos a variação de ± 5 %

### Dimensões



### Curva Fotométrica



## Formação de Código

Modelo Potência Derivação  
**FLZW 43-** \_\_\_\_\_ **- A** \_\_\_\_\_  
 10W / 20W / 30W / 60W B / C / D